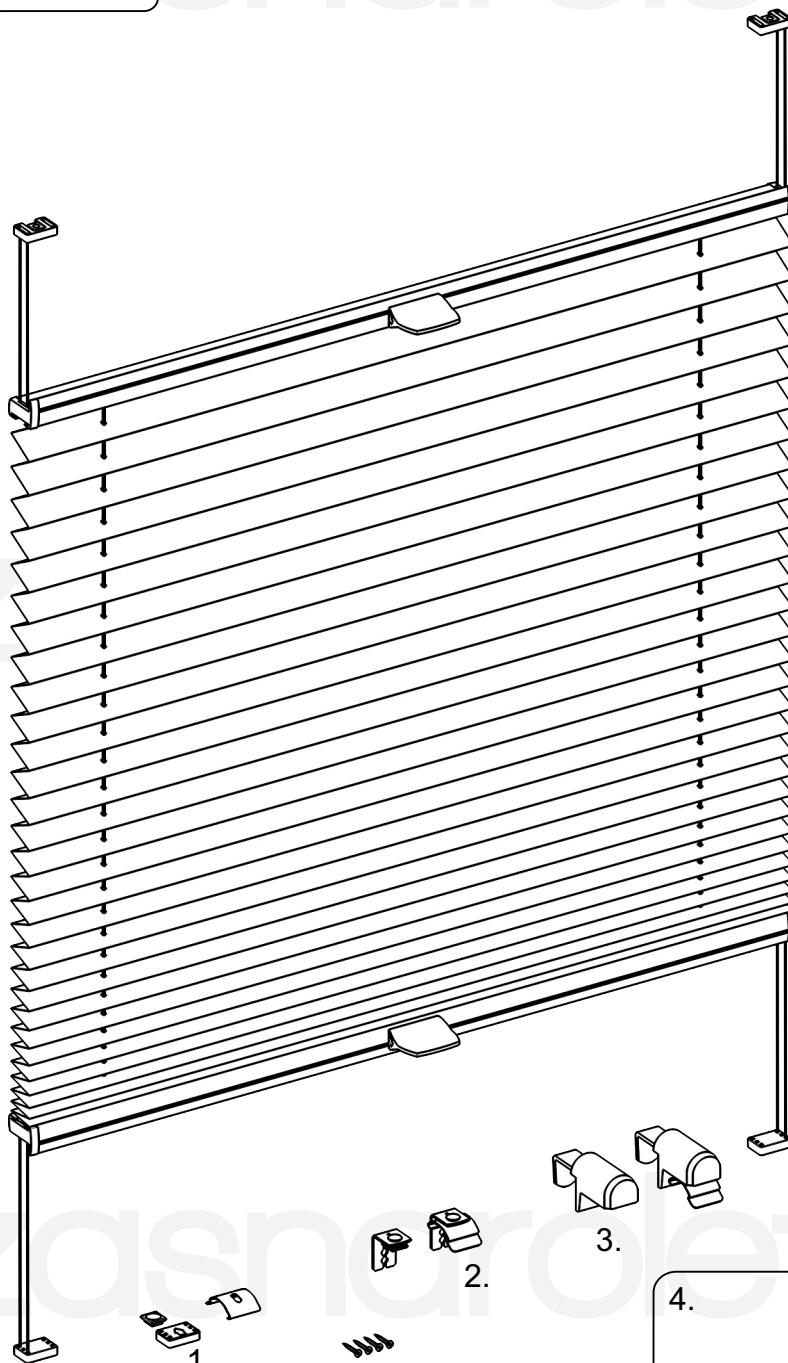
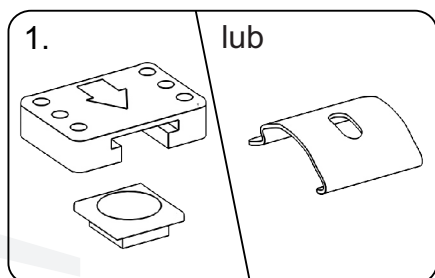
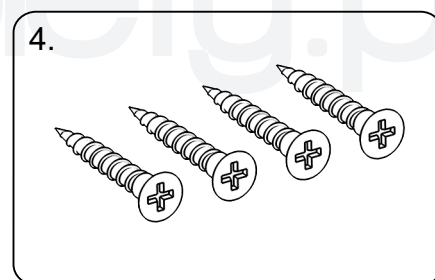




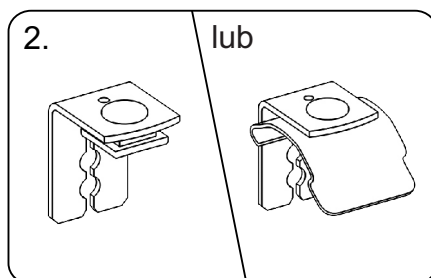
Dostawa powinna zawierać:



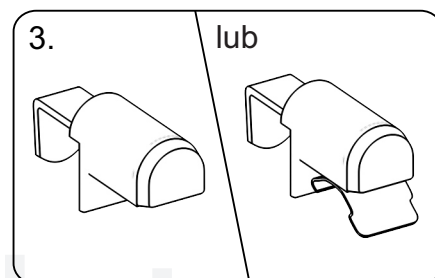
1. Uchwyty typ A.
2. Uchwyty typ B.
3. Uchwyty typ C.
4. Śruby.



montaż w świetle szyby



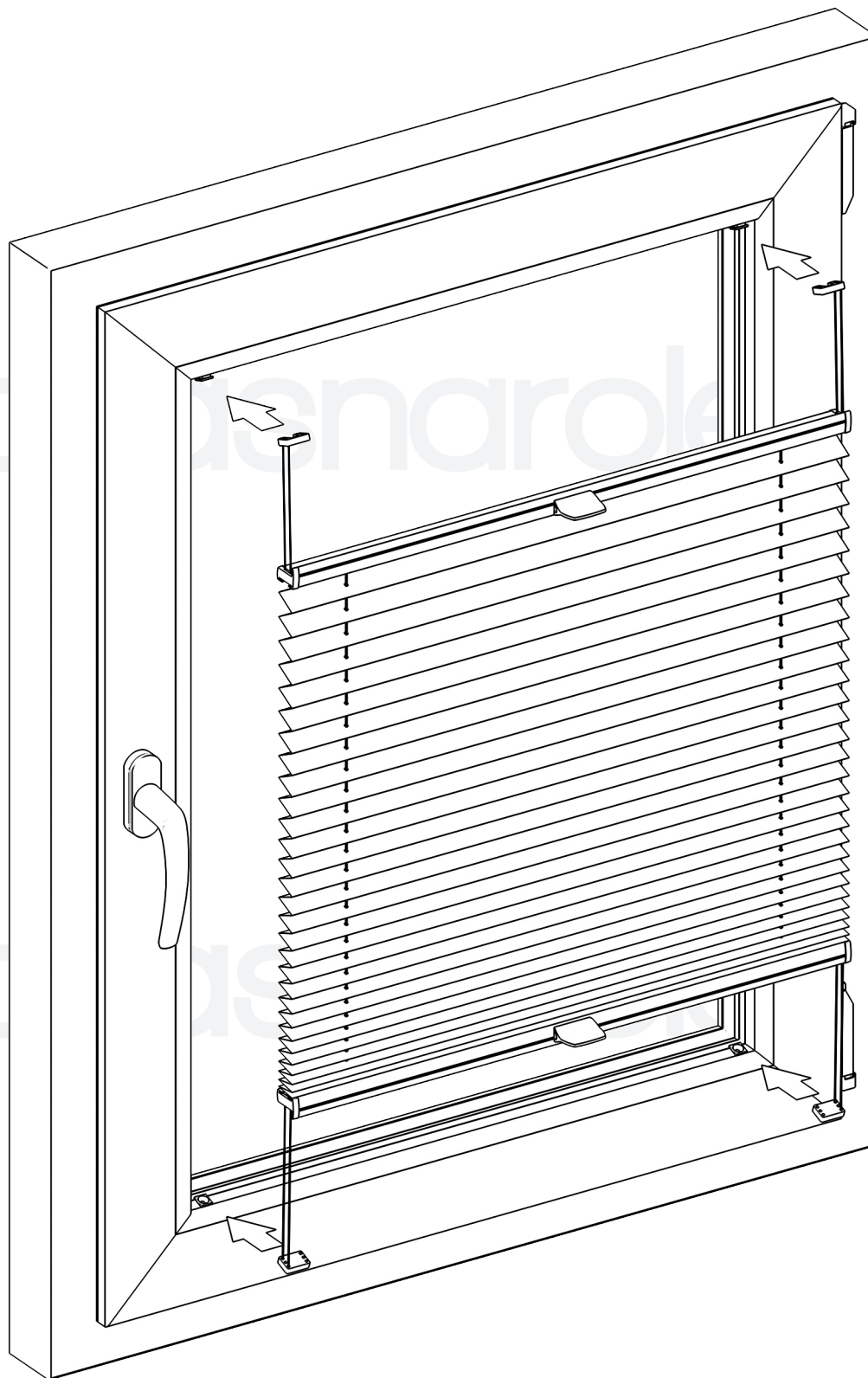
montaż nawierzchniowy

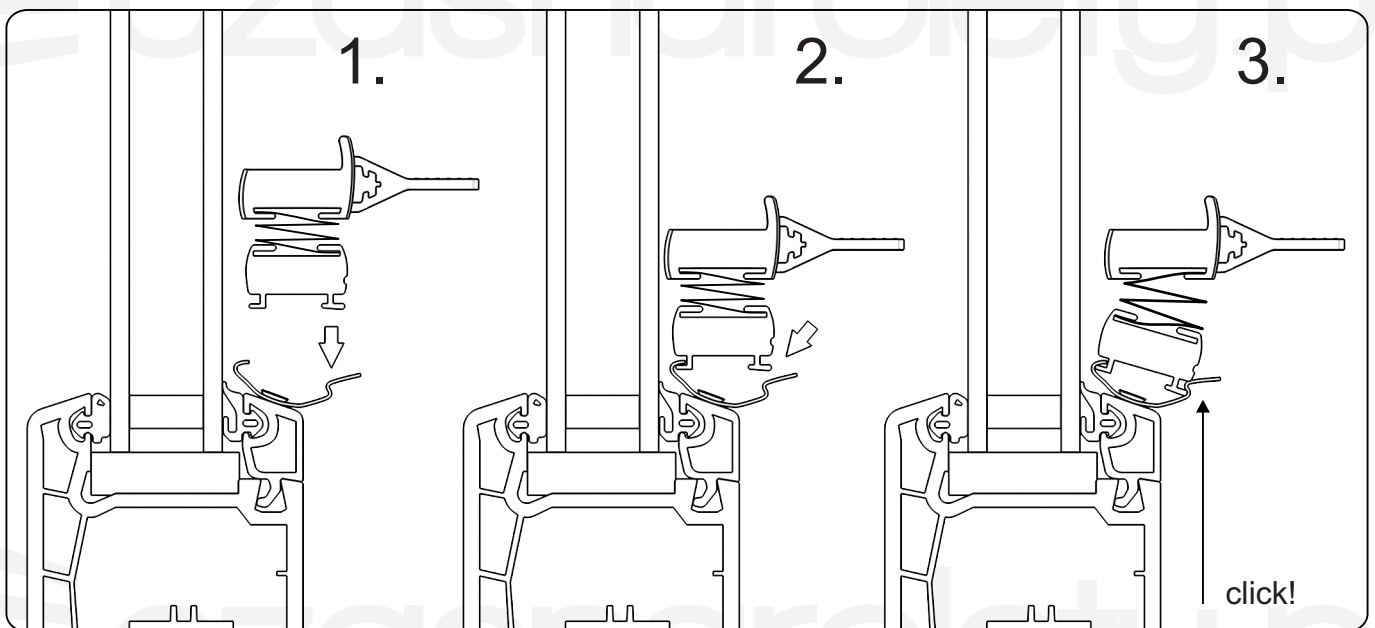
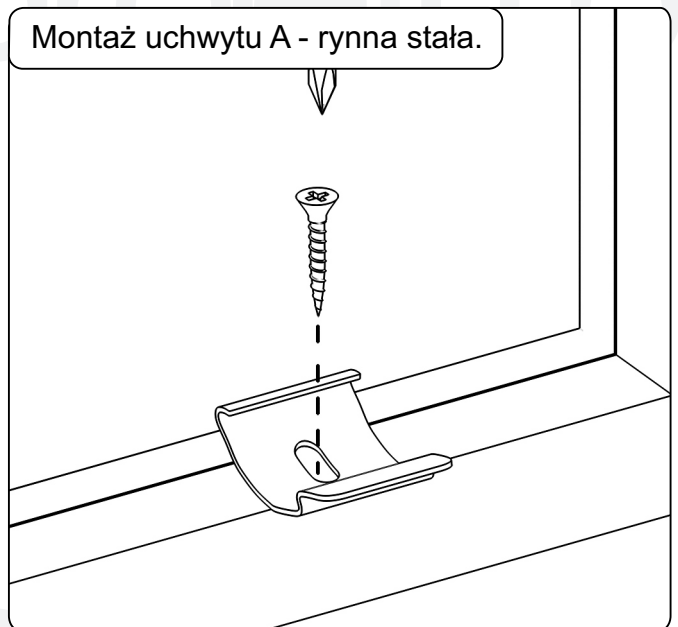
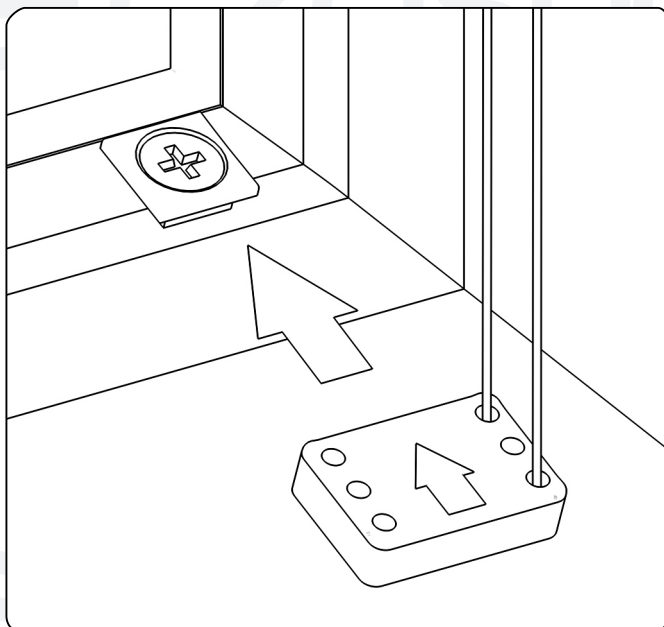
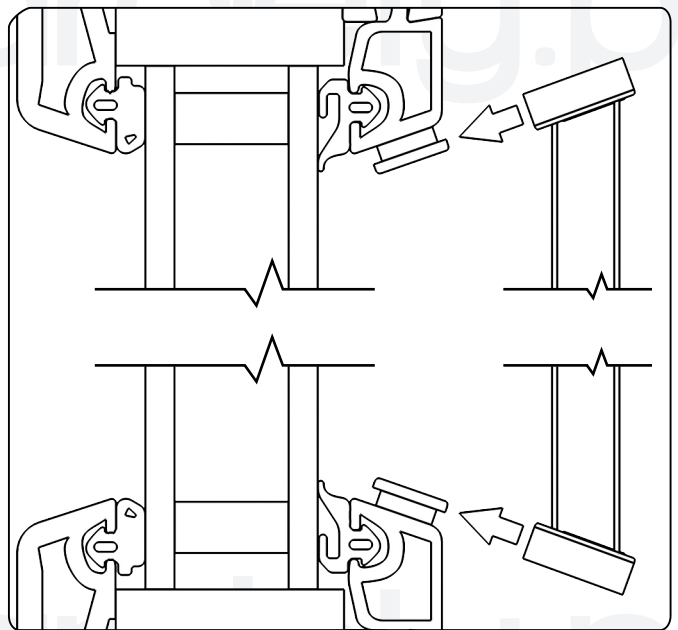
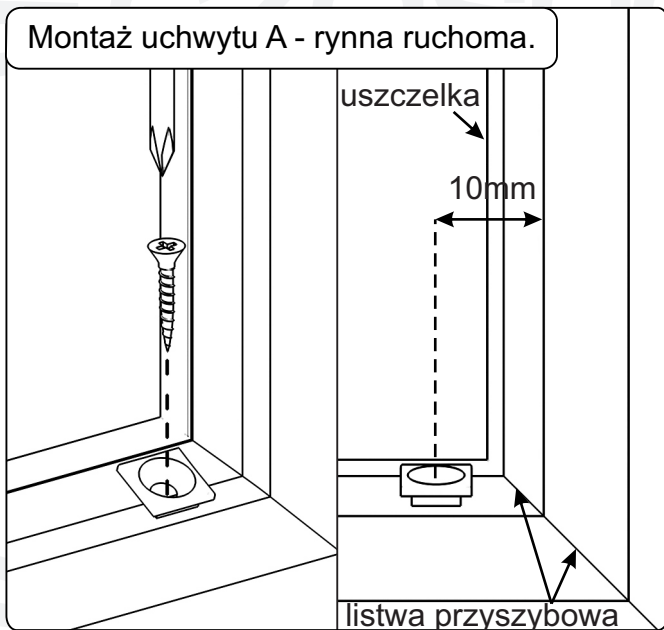


montaż bezinwazyjny



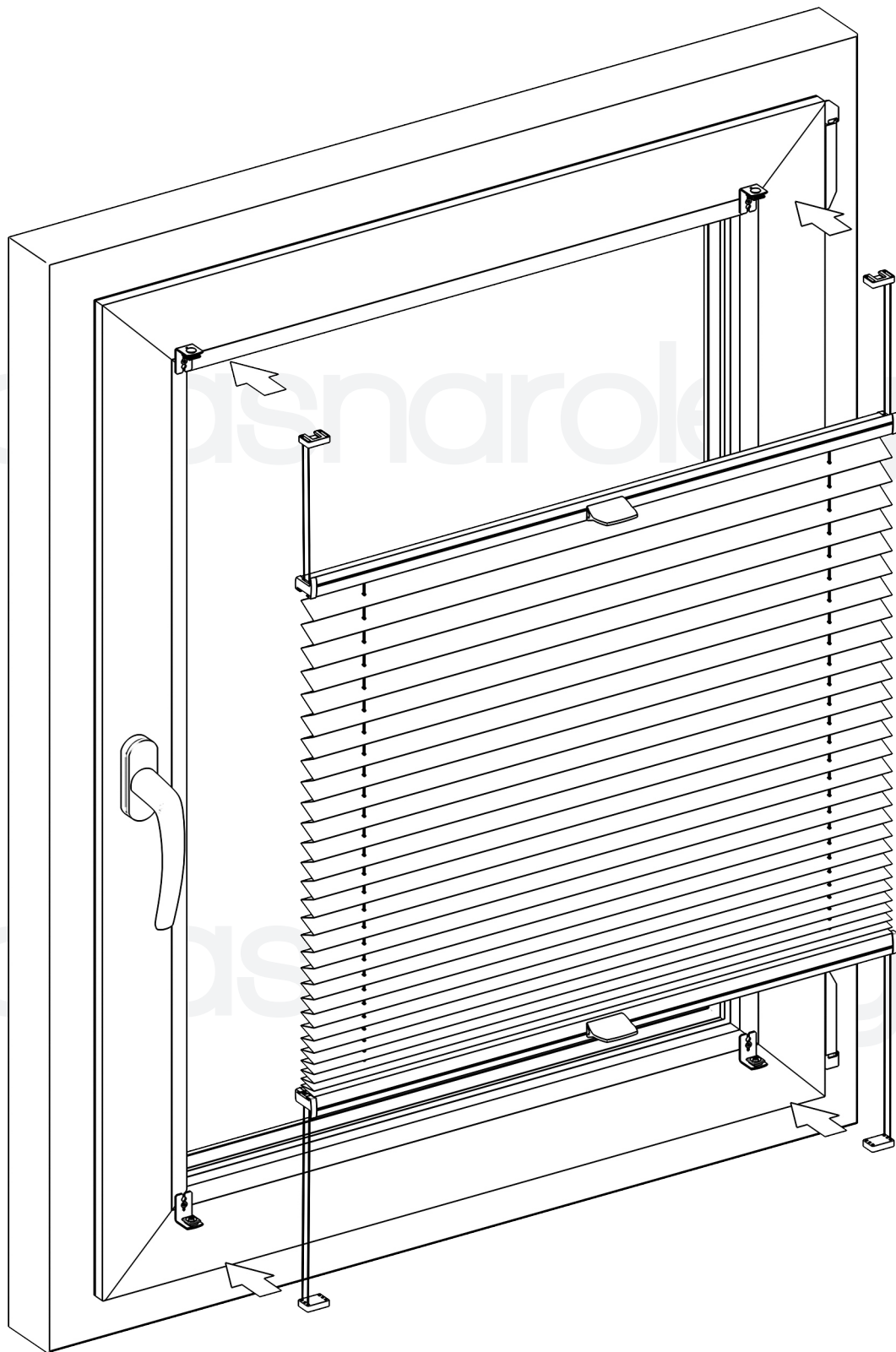
Montaż plisy - uchwyty typu A.

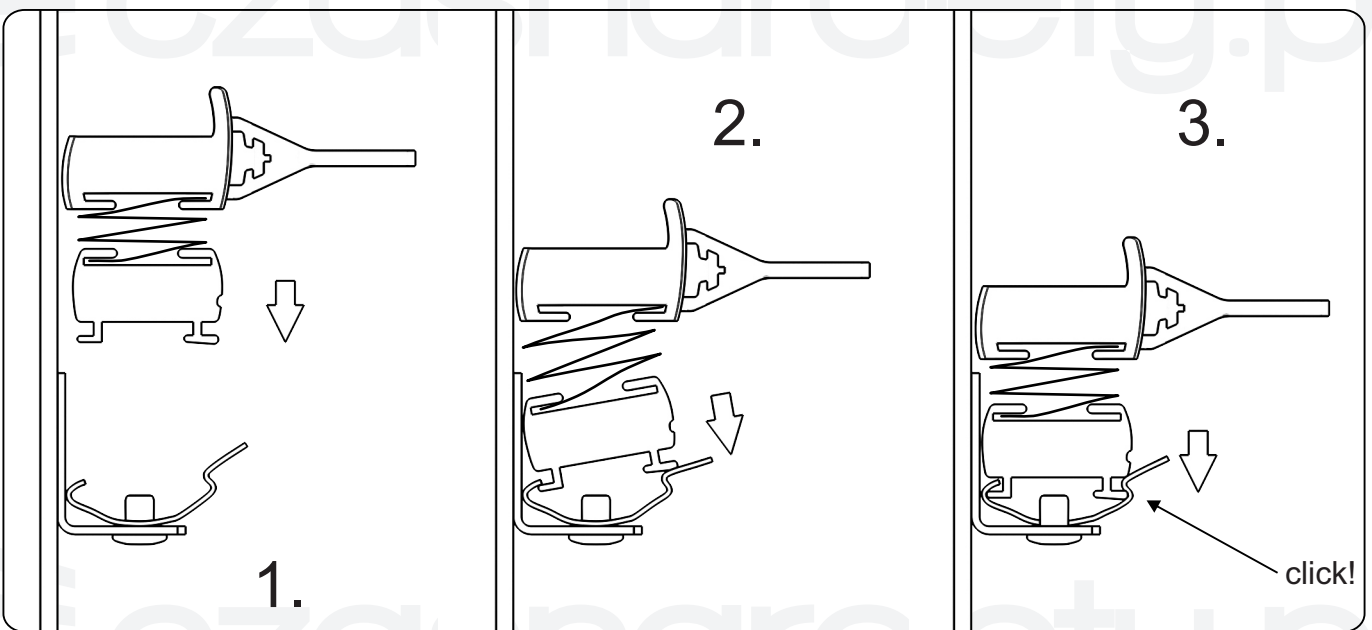
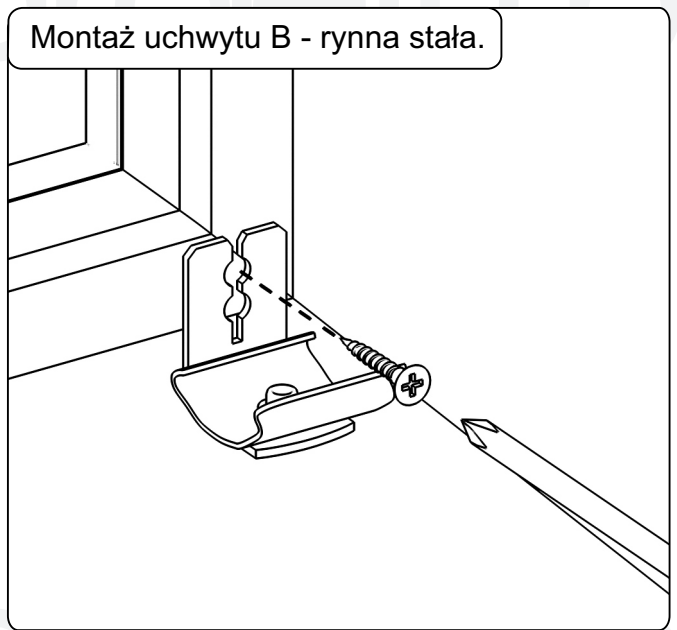
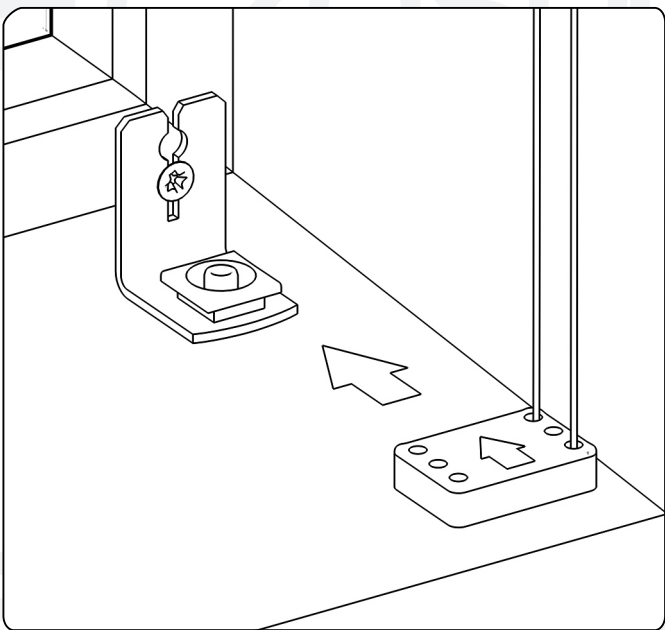
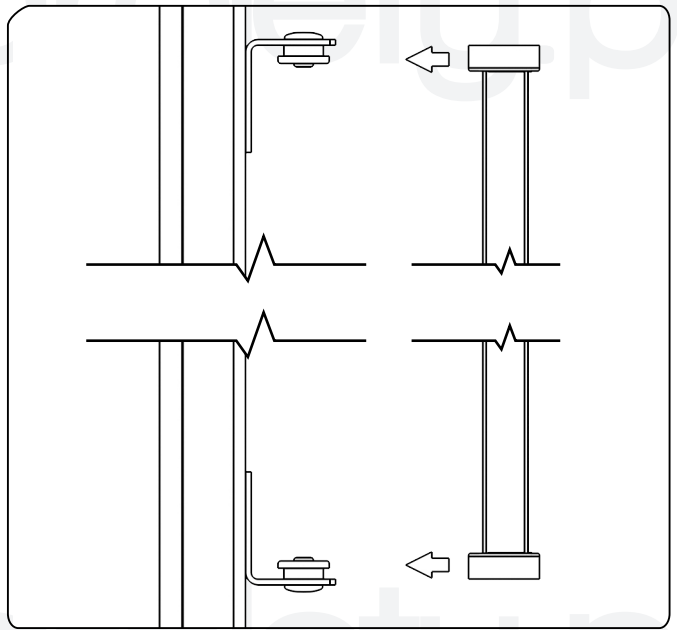
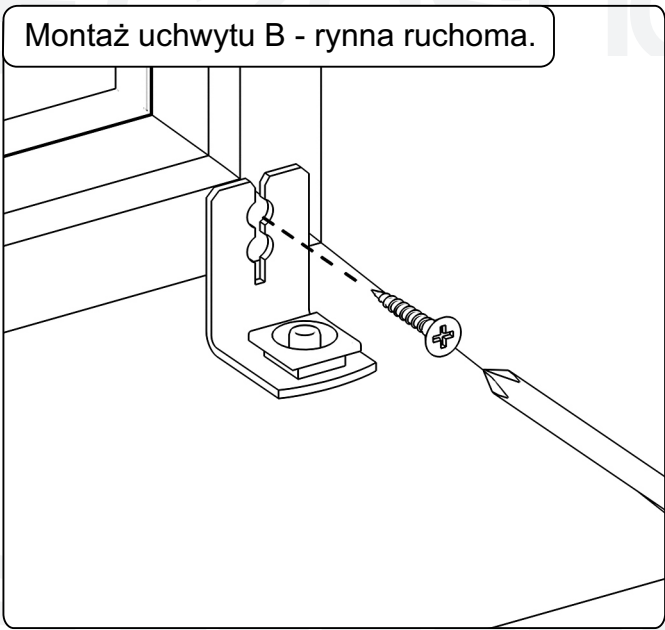






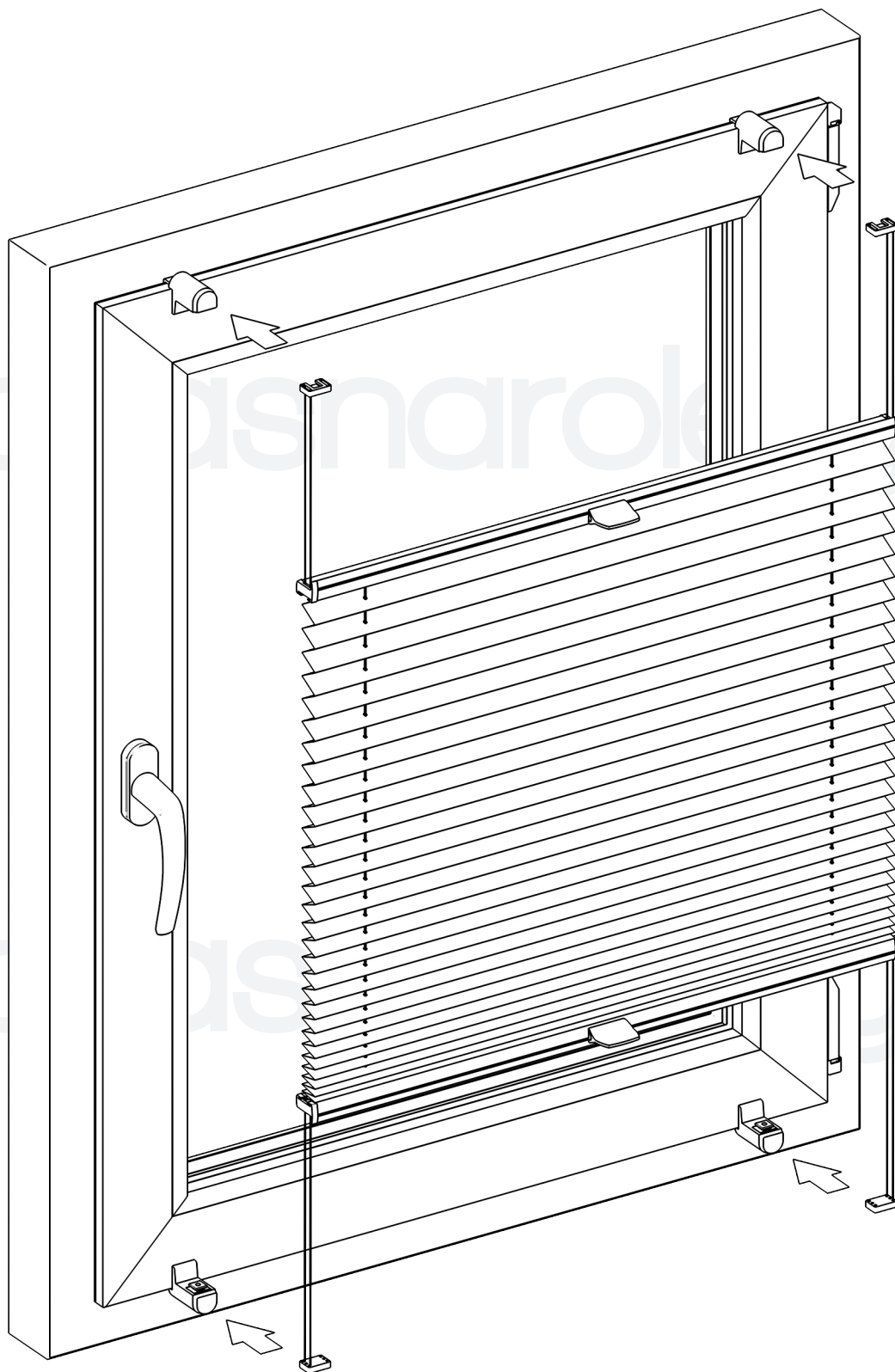
Montaż plisy - uchwyty typu B.







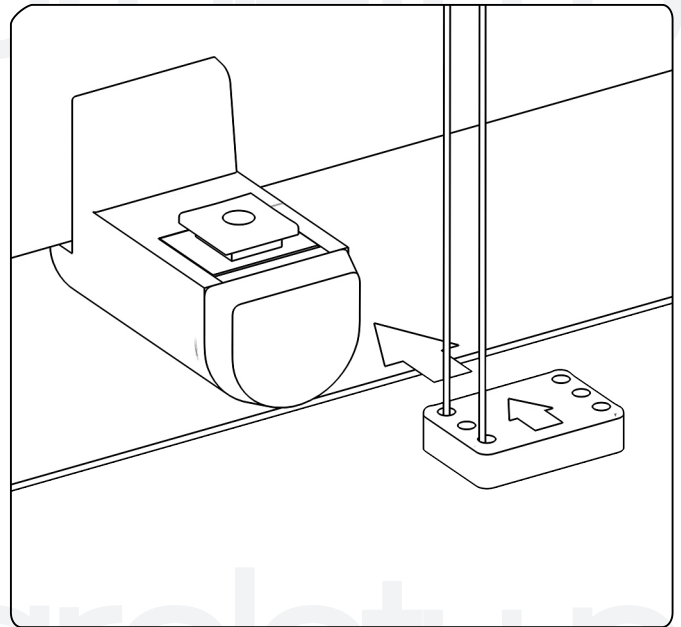
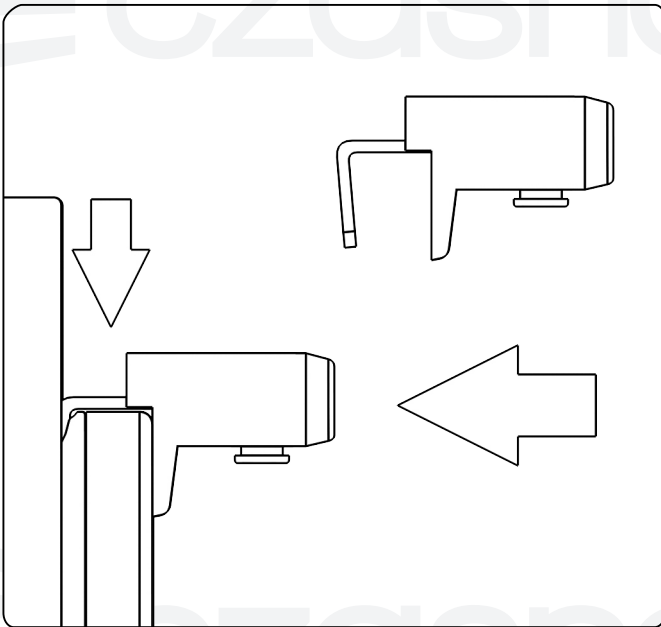
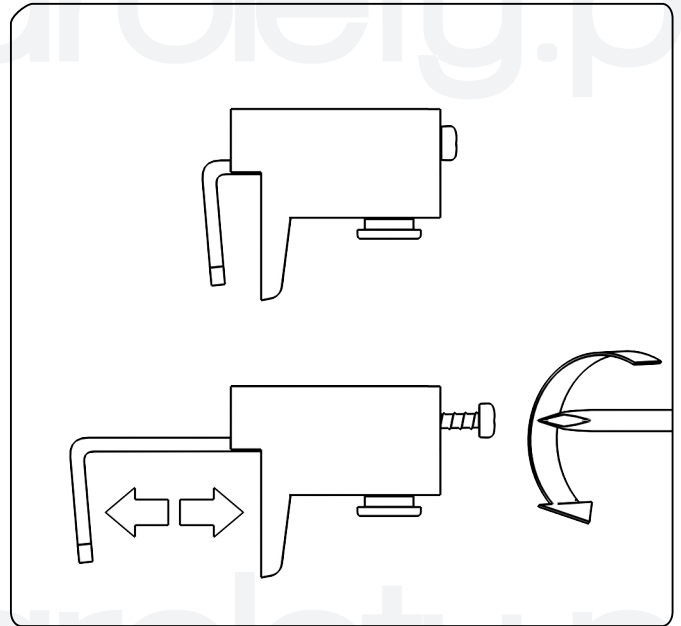
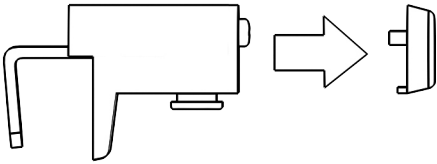
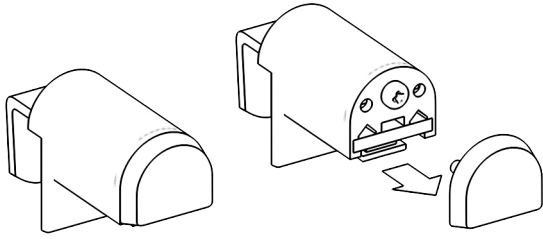
Montaż plisy - uchwyty typu C.







Montaż uchwyty C - rynna ruchoma.



Montaż uchwyty C - rynna stała.

